

SITOWISE

Viinikanlahti, sedimentin ympäristö- tekniset lisätutkimukset ja toteutu- neet optio-virtausmallinnukset

Tarjous 10223531 24.3.2022

TARJOUKSEMME ON VOIMASSA 30.4.2022 SAAKKA

Perustiedot

TILAAJA

Tampereen kaupunki,

Kiinteistöt, tilat ja
asuntopolitiikka

Tilaajan edustaja

Katariina Rauhala

katariina.rauhala@tampere.fi

040 159 8808

TARJOAJA

Sitowise Oy

Y-tunnus: 2335445-0

Åkerlundinkatu 11 D

33100 Tampere

www.sitowise.com

Yhteyshenkilö

Arto Itkonen

arto.itkonen@sitowise.com

050 551 3497

VIITE

Viinikanlahden vesilupahakemus

LIITTEET

Liite 1 Tutkimuskartta

Muut liitteet (Ei julkiset,
yrityssalaisuudeksi luettavia
asioita sisältävät liitteet)

Tarjouksen sisältö

Tausta ja tavoitteet

Tehtävän sisältö

Aikataulu

Tulosten hyödyntäminen

Työryhmä

Laadunvarmistus ja riskienhallinta

Tarjous ja kaupalliset ehdot

Toimintajärjestelmä

Vastuullisuus ja velvoitteet

Sopimusehdot

Työn tausta ja tavoitteet

Työn tavoitteena on tuottaa tarvittava aineisto Viinikanlahden vesilupahakemukseen koskien ruoppausta, vesistötäyttöjä ja rantarakenteita. Lisäksi raportteja hyödynnetään alueen kaava-aineistona.

Mahdollisten ruoppausalueiden ja rantaviivan osalta tarvitaan vielä täsmennystä. ELY-keskus on edellyttänyt kahden alueen tutkimista tarkemmin yksittäisnäyttein. Lisäksi pilaantuneisuuden syvyyksulottuma vaatii vielä tarkastusta. Tämä tehdään Kullenberg-näytesarjojen ja ST-näytteiden avulla. Vesilupahakemus on tarkoitus jättää vuoden 2022/23 vaihteessa. Osan aineistosta tuottaa Afry, jonka kanssa on sovittu työnjaosta. Afry on suoraan sopimussuhteessa Tampereen kaupunkiin. Työn tavoitteita on käsitelty useissa kokouksissa tilaajan kanssa.

Lisäksi tarjoukseen on sisällytetty jo tehtyjä tai työn alla olevia optiovirtausmallinnuksia, jotka on sovittu erikseen kokousten yhteydessä ja s-postien avulla (syksyn 2021 geometria HQ, aallonmurtaja ja uimaranta ja 03/2022 lopullinen geometria, tekeillä).

Tehtävän sisältö

Pintasedimenttinäytteenotto

Mahdolliset ruoppausalueet ja niiden ympäristö näytteistetään pintasedimentin osalta. Näytteet otetaan veneestä. Tutkimukset rajoitetaan 6 m vesisyvyyteen riskienhallintatarpeen vuoksi. Näytemäärä on ruoppaus- ja läjitysohjeen mukainen.

Geotekniset ST-näytteet

Geoteknistä näytteenottoa tehdään lautalta täyttöalueilla pohjan laadun määrittämiseksi vähäisempää häiriintymistä aiheuttavalla ST-näytteenottimella neljästä tutkimuspisteestä. Näytteenotin tunkeutuu koheesiomaalajeihin syvälle. Näytteistä tutkitaan myös sedimentin pilaantuneisuus erikseen geotekniikan kanssa sovittavista näytteistä.

Kullenberg-näytteenotto

Menetelmä mahdollistaa pitkien häiriintymättömien ja yhtenäisten sarjojen saamisen. Menetelmää on käytetty menestyksekkäästi myös pima-kerrosten varmistamiseen pääkaupunkiseudulla. Viinikanlahden tapauksessa pima-kerroksen paksuuteen liittyy epävarmuutta rantalinjalla ja erityisesti Viinikanojan deltan alueella. Kairaukset suoritetaan lautalta GTK:n kalustolla ja näytteenottajien toimesta (noin 2 tv jolla saadaan noin 10 näytesarjaa). Sitowise ottaa putket haltuun, avaa ja kuvaa ne sekä valitsee osanäytteet laboratorioon. Kullenberg-näytteenotolla on mahdollista varmistaa pima-sedimentin esiintymissyvyys koko ruopattavan kerroksen paksuudelta (esim. PCB:n esiintymissyvyydestä Viinikanojan suulla ei jää epäselvyyttä). Lisäksi pitkistä yhtenäisistä sarjoista on hyötyä geotekniseen suunnitteluun. Näytteenotto myös poistaa tarpeen työlääseen ja epävarmaan pitkien näytesarjojen ottoon tankokalustolla.

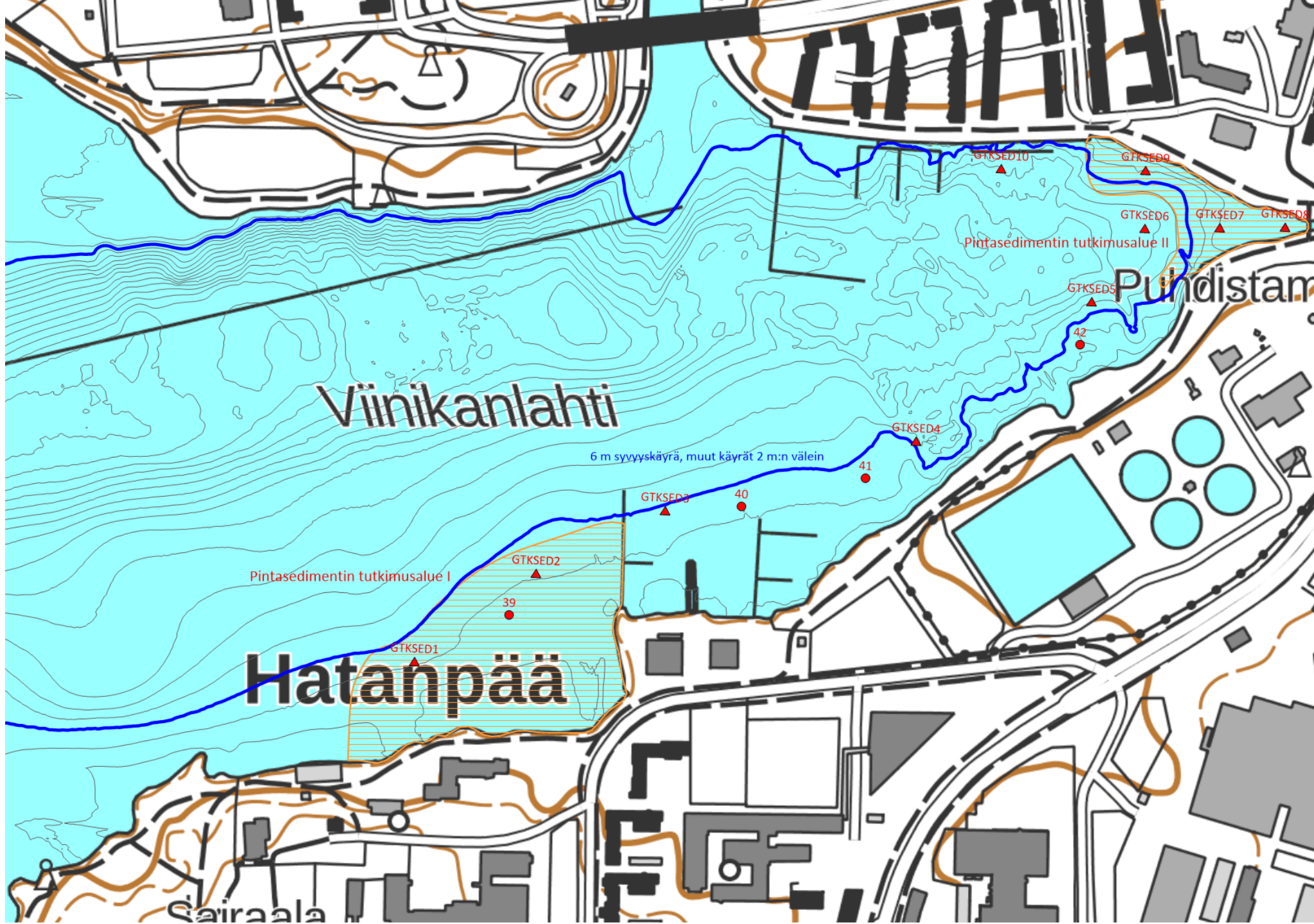
Kokoukset

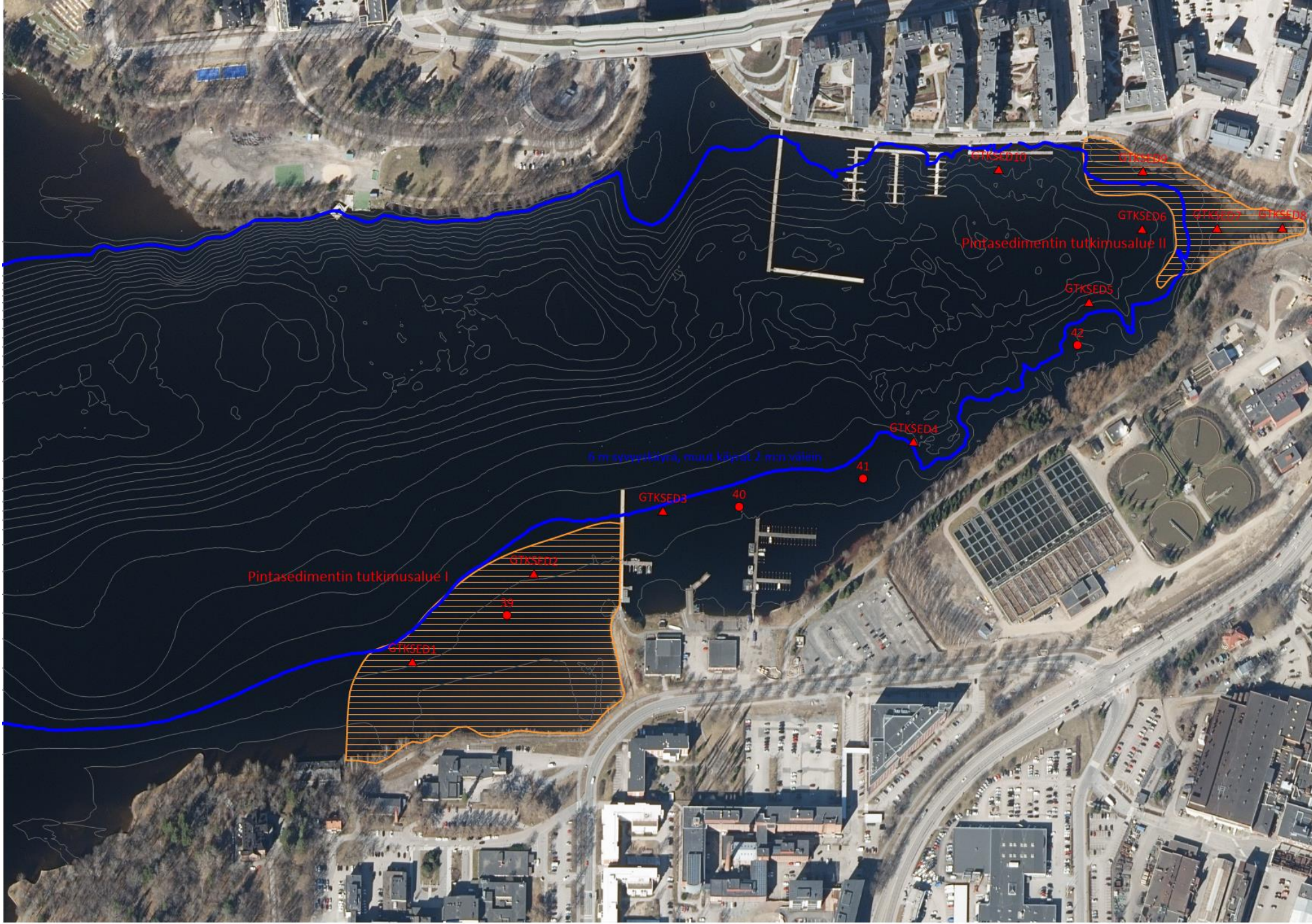
Työ sisältää lisätutkimuksiin ja niiden tuloksiin keskittyvän kokouksen (Teams / Tampere).

OPTIO-virtausmallinnukset

Työhön kuuluu jo tehtyjä tai työn alla olevia optiovirtausmallinnuksia, jotka on sovittu erikseen kokousten yhteydessä ja s-postien avulla (syksyn 2021 geometria HQ, aallomurtaja ja uimaranta ja 03/2022 lopullinen geometria, tekeillä).

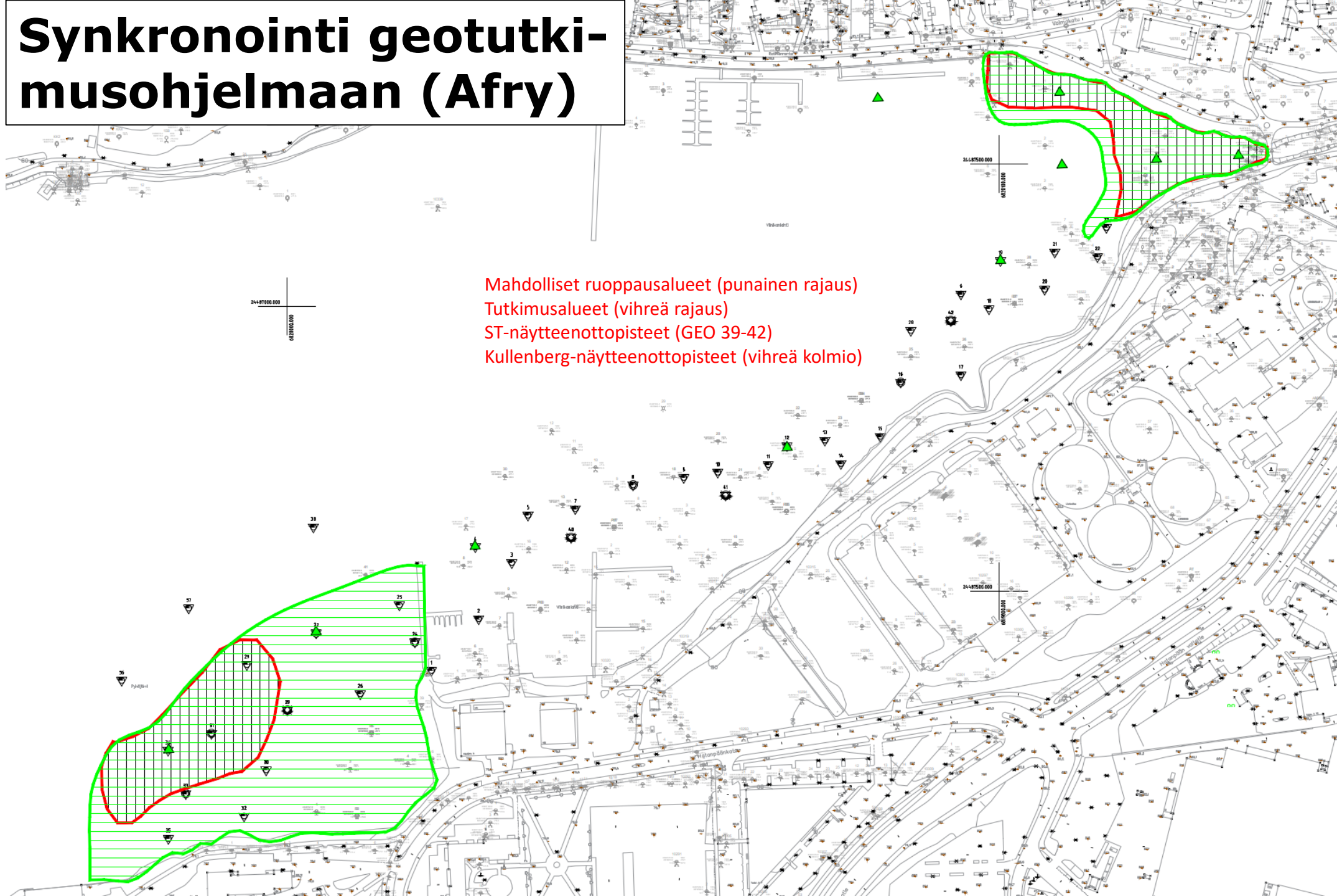




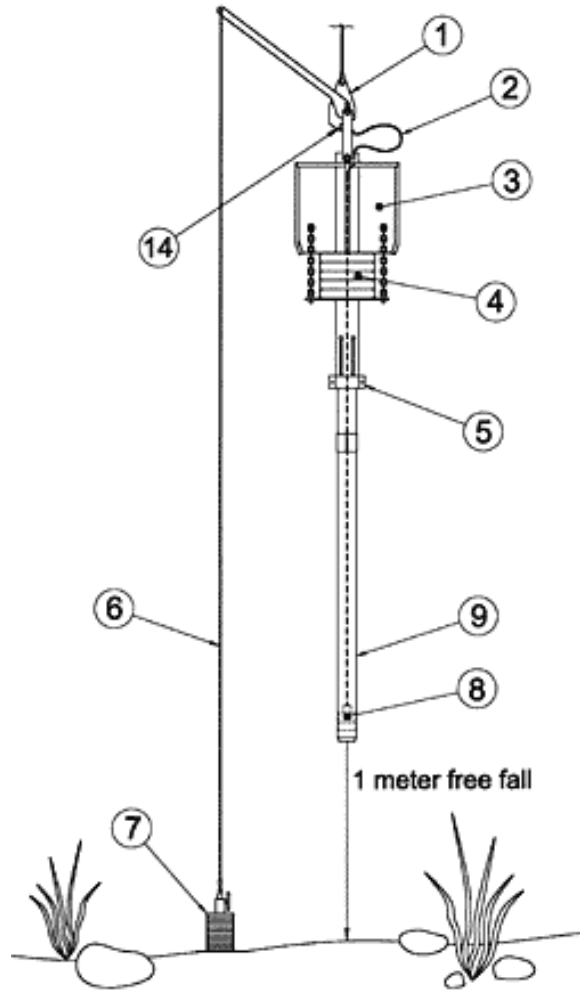


Synkronointi geotutkimusohjelmaan (Afry)

Mahdolliset ruoppausalueet (punainen rajaus)
Tutkimusalueet (vihreä rajaus)
ST-näytteenottopisteet (GEO 39-42)
Kullenberg-näytteenottopisteet (vihreä kolmio)



Kullenberg -näytteenotin



GTK, 2008

Analyysit

Kuiva-aine	18	kpl
Hehkutushäviö	18	kpl
Savespitoisuus	18	kpl
Metallit (OH 1/2015)	18	kpl
PCB-yhdisteet	18	kpl
Organotinat (TBT, TPT)	8	kpl
PAH-yhdisteet	8	kpl
Öljyhiilivedyt C10-C40	8	kpl
PCDD/F-yhdisteet (TEQ-1)	8	kpl

Aikataulu

Ympäristötekniset lisätutkimukset on ohjelmoitu tehtäviksi vk 13 loppu tai vk 14 / 2022. Näytteiden kuvaus ja analyysit vaativat noin 1 kk, jonka jälkeen tehdään tulosten käsittely ja raportointi.

Virtausmallinnusoptioista 2 kpl on jo toteutettu ja 3. (3/2022 rantaviiva) mallinnetaan ja raportoidaan 8.4. mennessä.

Tulosten hyödyntäminen

Tuloksia hyödynnetään seuraavissa asiakirjoissa:

- Osana kaava-aineistoa
- Vesilain mukainen lupahakemussuunnitelma
- Päivitetty riskinarvio-raportti (lupahakemuksen liitteeksi sis. sedimentin pilaantuneisuustiedot) ja vastaavat kohdat lupahakemukseen
- Virtausmallinnusraportti (lupahakemuksen liitteeksi) ja vastaavat kohdat lupahakemukseen
- Ruoppaussuunnitelma ja massojen käsittelysuunnitelma (lupahakemuksen liitteeksi) ja vastaavat kohdat lupahakemukseen
- Vesistötarkkailuohjelma (lupahakemuksen liitteeksi) ja vastaavat kohdat lupahakemukseen

Laadunvarmistus ja riskienhallinta

Projektin **laadunvarmistuksen** tehtävänä on taata projektin lopputuotteiden ja prosessin hyvä laatu. Laatupäällikkönä projektissa toimii puitesopimusvastuuhenkilö Jenni Haapaniemi.

Sitowisen projektin **riskienhallinta** perustuu riskiperusteiseen projektiluokitteluun, jonka perusteella riskienhallinnan tarve projektissa määräytyy. Tarkoituksena on fokusoida riskienhallinta juuri niihin projekteihin ja teemoihin, mitkä kulloinkin ovat kriittisimpiä projektin etenemisen ja tavoitteiden saavuttamisen kannalta. Sitowisessä on käytössä tarpeisiin räätälöity projektinhallintaportaali Voima, josta löytyy tarkoituksenmukainen työkalu myös riskiarvioihin. Teemoina riskiarviossa ovat mm. aikataulu, resurssit, toimeksiannon sisältö, turvallisuus ja vastuullisuus. Tarvittaessa projektin riskienhallinta voidaan raportoida myös tilaajalle.

Tarjous ja kaupalliset ehdot

PALKKIO

- **Palkkiomuotona** käytetään KSE 2013 mukaista aikapalkkiota henkilöryhmittäin (KSE 5.2.3)
- **Kustannusarvion** suuruus on 36 319 euroa (alv. 0 %)
- Tehtävässä noudatetaan Sitowise Oy:n ja puitesopimuksen (Tampereen kaupunki, Ympäristötekniset konsulttipalvelut, puitesopimus OPTIO 1.11.2020-31.12.2022) ehtoja ja määräyksiä

TOIMINTA- JÄRJESTELMÄ

Sitowisen toimintajärjestelmällä on voimassa olevat **ISO 9001** ja **ISO 14001** -sertifikaatit.

Toimintajärjestelmä edellyttää keskittymistä asiakkaan vaatimukseen ja liiketoimintaprosessien tehokkuuteen ja siinä korostuvat johtaminen, lisäarvon tuottaminen, prosessien toiminnan ja tehokkuuden parantaminen sekä tosiasioihin perustuva päätöksenteko.

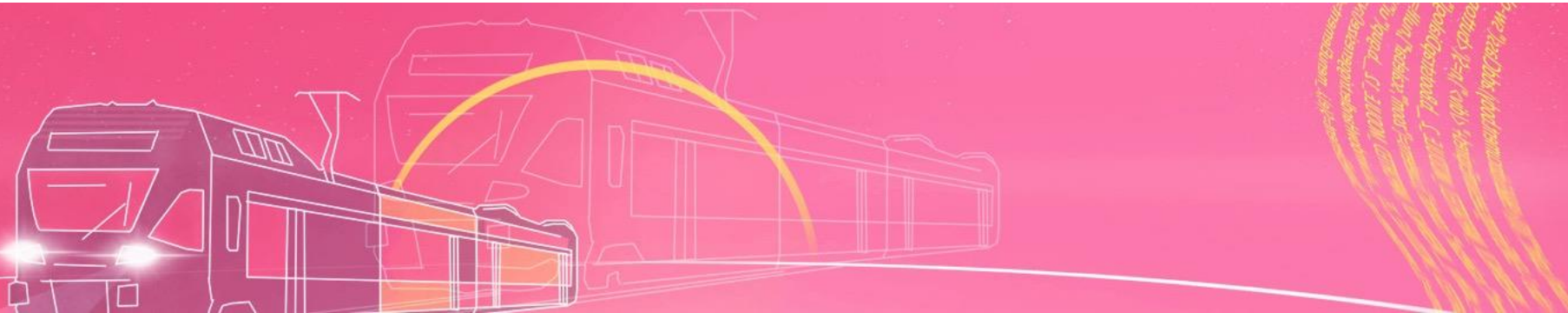
VASTUULLISUUS JA VELVOITTEET

Sitowisen visio on olla vastuullisin kumppani. Käytämme projektityön tukena Voima-projektinhallinta-portaalin vastuullisuustyökalua, jonka avulla tunnistamme olennaisimmat vastuullisuusnäkökohdat ja seuraamme toimenpiteitä niiden edistämiseksi.

Ilmoitamme, että olemme tarjouta laatiessamme ottaneet huomioon verotusta, ympäristönsuojelua, työsuojelua, työoloja ja työehtoja koskevat velvoitteet.

SOPIMUS- EHDOT

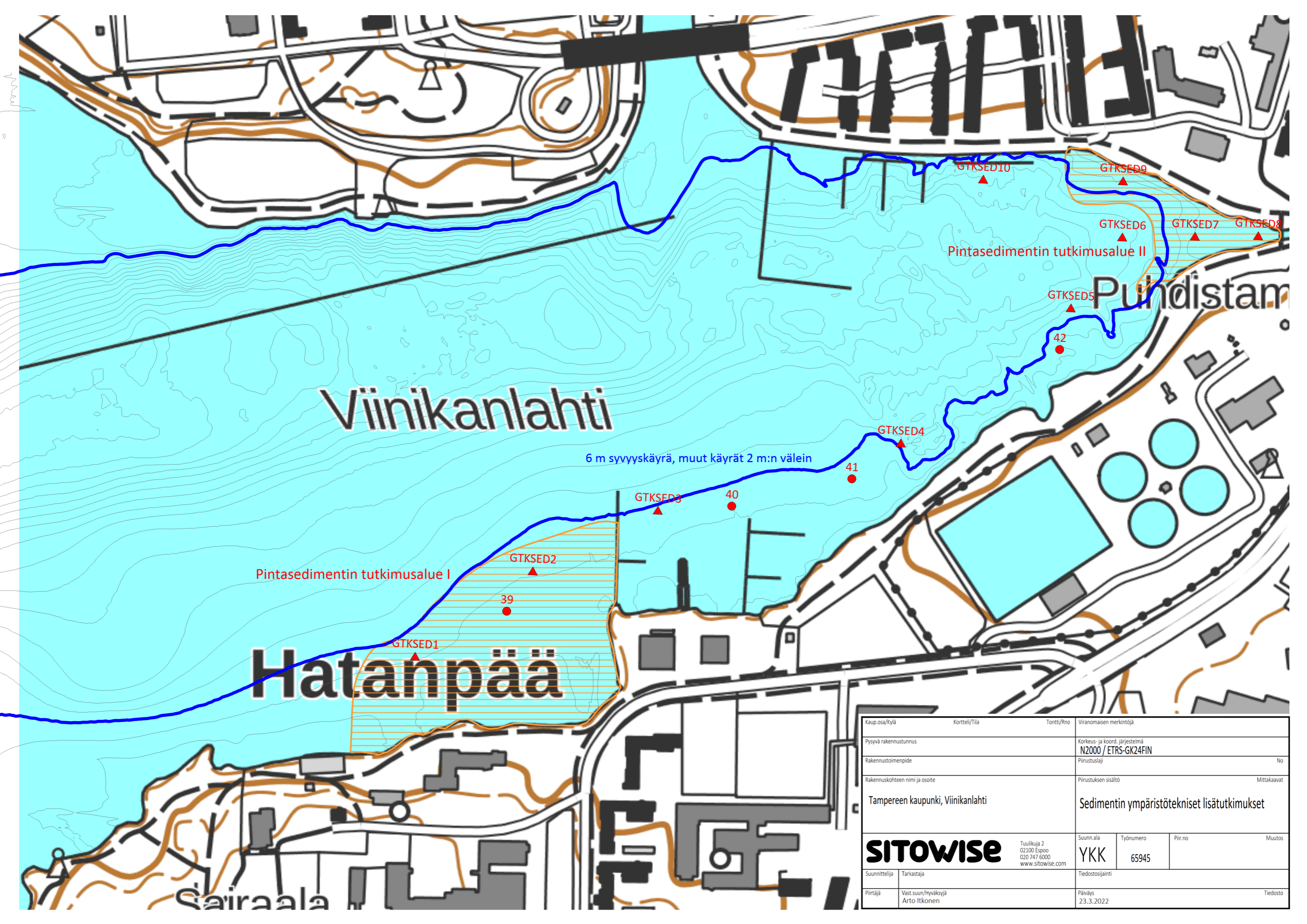
Toimeksiannossa noudatetaan tarjouspyynnössä määriteltyjä sopimusasiakirjoja. Sopimusehtoina noudatetaan "Konsulttitoiminnan yleisiä sopimusehtoja KSE 2013" (RT 13-11143) ja puitesopimuksessa lueteltuja sopimusehtoja.



Liite 1

Tutkimuskartta





Viinikanlahti

Hatanpää

Puhdistamo

Pintasedimentin tutkimusalue I

Pintasedimentin tutkimusalue II

6 m syvyyskäyrä, muut käyrät 2 m:n välein

Kaup.osa/Kylä	Kortteli/Tila	Tontti/Rno	Viranomaisen merkintöjä
Pysyvä rakennustunnus			Korkeus- ja koord. järjestelmä N2000 / ETRS-GK24FIN
Rakennustoimenpide			Piirustuslaji No
Rakennuskohteen nimi ja osoite			Piirustuksen sisältö Mittakaavat
Tampereen kaupunki, Viinikanlahti			Sedimentin ympäristötekniset lisätutkimukset
SITOWISE		Tuulikuja 2 02100 Espoo 020 747 6000 www.sitowise.com	Suunn.ala YKK
Suunnittelija	Tarkastaja		Työnumero 65945
Piirtäjä	Vast.suun/Hyväksyjä Arto Itkonen		Piir.no Muutos
			Tiedostosiointi
			Päiväys 23.3.2022
			Tiedosto